

# Setting Up Your Dell™ E-Port Plus

Configuration de Dell™ E-Port Plus | Instalación de E-Port Plus de Dell™ | Instalando Dell™ E-Port Plus

**CAUTION:** Before you set up and use your E-Port Plus, see the support documentation that shipped with your computer or go to [dell.com/regulatory\\_compliance](http://dell.com/regulatory_compliance) for regulatory and safety information.

**NOTE:** Before you initially connect your laptop to the E-Port Plus, the operating system must complete its setup process. For further information see the **Dell™ E-Port Plus User's Guide** on [support.dell.com/support/systemsinfo/documentation.aspx](http://support.dell.com/support/systemsinfo/documentation.aspx).

**PRECAUTION:** Avant de configurer et d'utiliser E-Port Plus, consultez la documentation de support technique fournie avec votre ordinateur ou rendez-vous sur [dell.com/regulatory\\_compliance](http://dell.com/regulatory_compliance) et lisez les informations relatives à la sécurité et à la réglementation.

**REMARQUE:** avant de connecter votre ordinateur portable à E-Port Plus, le système d'exploitation doit avoir terminé son processus de configuration. Pour plus d'informations, reportez-vous au **guide de l'utilisateur E-Port Plus Dell™** à l'adresse [support.dell.com/support/systemsinfo/documentation.aspx](http://support.dell.com/support/systemsinfo/documentation.aspx).

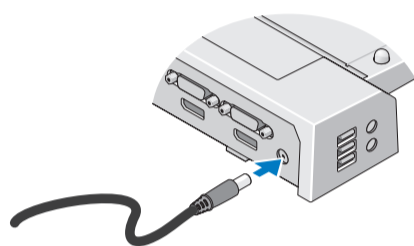
**PRECAUCIÓN:** Antes de instalar y usar E-Port Plus, consulte la documentación de soporte incluida con el equipo o visite [dell.com/regulatory\\_compliance](http://dell.com/regulatory_compliance) para obtener información sobre normativas y seguridad.

**NOTA:** Antes de conectar por primera vez el portátil a E-Port Plus, el sistema operativo deberá completar su proceso de instalación. Para obtener más información, consulte la **E-Port Plus User's Guide** (Guía del usuario de E-Port Plus) de Dell™ en [support.dell.com/support/systemsinfo/documentation.aspx](http://support.dell.com/support/systemsinfo/documentation.aspx).

**ADVERTÊNCIA:** Antes de você configurar e usar a E-Port Plus, consulte a documentação de suporte que vem com o computador ou vá para [dell.com/regulatory\\_compliance](http://dell.com/regulatory_compliance) para obter informações de segurança e normalizações.

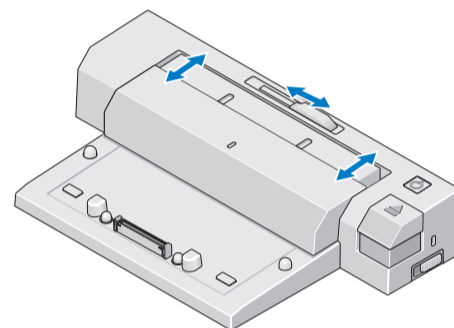
**NOTA:** Antes de você conectar inicialmente o laptop à E-Port Plus, o sistema operacional deve concluir o respectivo processo de instalação. Para obter mais informações, consulte o **Dell™ E-Port Plus-Guia do Usuário** em [support.dell.com/support/systemsinfo/documentation.aspx](http://support.dell.com/support/systemsinfo/documentation.aspx).

## 1 | Connect power



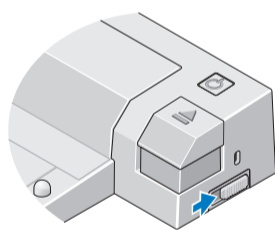
Brancher le cordon d'alimentation  
Conecte el cable de encendido  
Conecte a fonte de energia

## 2 | Slide switch left if battery extends from back of laptop



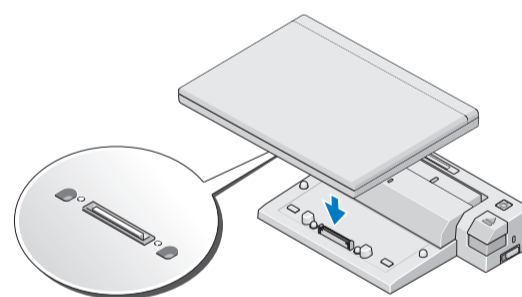
Déplacer le commutateur vers la gauche si la batterie se trouve à l'arrière de l'ordinateur portable  
Deslice el interruptor hacia la izquierda si la batería se extiende desde la parte posterior del portátil  
Deslize a chave para a esquerda se a bateria ficar na parte traseira do laptop

## 3 | Adjust lock/unlock switch

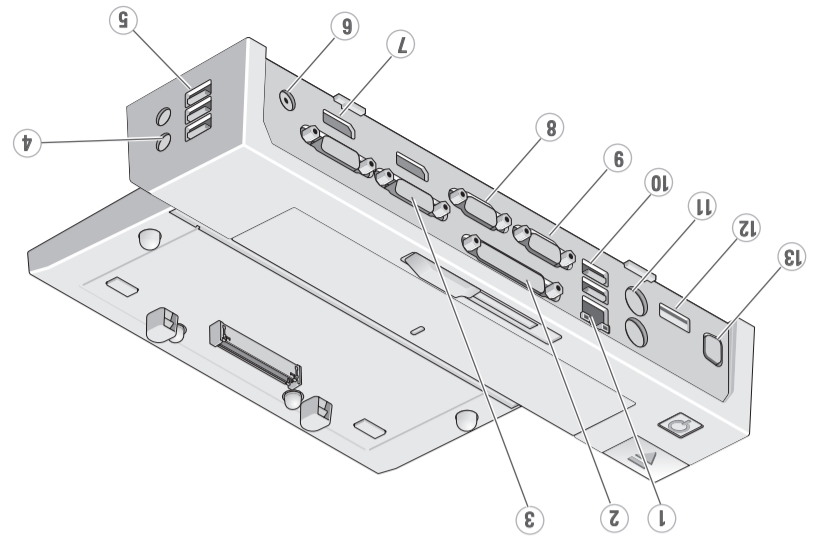


Ajuster le commutateur de verrouillage/déverrouillage  
Ajuste el interruptor de bloqueo/desbloqueo  
Ajuste a chave de travar/destravar

## 4 | Center laptop with E-Port Plus and push down to click into place



Centrez l'ordinateur portable à l'aide de E-Port Plus, puis poussez-le vers le bas pour l'encaster.  
Centre el portátil con el E-Port Plus y empuje hacia abajo hasta que quede bien encajado (oír un clic).  
Centralize o laptop com o E-Port Plus e empurre-o para baixo para encaixá-lo no lugar, até ouvir um clique

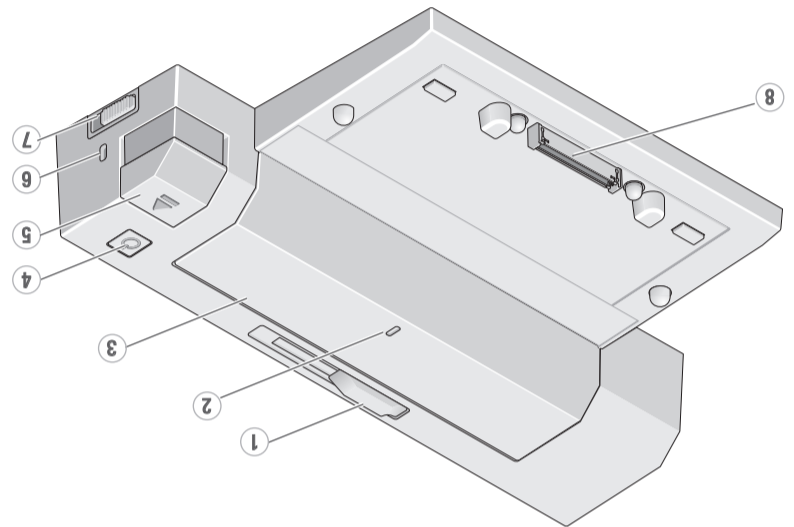


- 1. network connector
- 2. parallel connector
- 3. DVI connectors (2)
- 4. audio connectors (2)
- 5. USB connectors (3)
- 6. AC adapter connector
- 7. DisplayPort connectors (2)
- 8. VGA connector
- 9. serial connector
- 10. USB connectors (2)
- 11. PS/2 connectors (2)
- 12. eSATA connector
- 13. E-Monitor Stand connector

- 1. connecteur réseau
- 2. connecteur parallèle
- 3. connecteurs DVI (2)
- 4. connecteurs audio (2)
- 5. connecteurs USB (3)
- 6. connecteur CA de l'adaptateur
- 7. connecteurs DisplayPort (2)
- 8. connecteur VGA
- 9. connecteur série
- 10. connecteurs USB (2)
- 11. connecteurs PS/2 (2)
- 12. connecteur eSATA
- 13. connecteur E-Monitor Stand

- 1. Conector de red
- 2. Conector paralelo
- 3. Conectores DVI (2)
- 4. Conectores de audio (2)
- 5. conectores USB (3)
- 6. Conector del adaptador de CA
- 7. Conectores DisplayPort (2)
- 8. Conector VGA
- 9. Conector serie
- 10. Conectores USB (2)
- 11. Conectores PS/2 (2)
- 12. Conector eSATA
- 13. Conector de la base E-Monitor

- 1. conector de rede
- 2. conector paralelo
- 3. conectores DVI (2)
- 4. conectores de audio (2)
- 5. conectores USB (3)
- 6. conector do adaptador CA
- 7. Conectores DisplayPort (2)
- 8. conector VGA
- 9. conector serial
- 10. conectores USB (2)
- 11. conectores PS/2 (2)
- 12. conector eSATA
- 13. conector E-Monitor Stand



- 1. battery bar adjuster
- 2. alignment mark
- 3. battery bar
- 4. power button
- 5. eject button
- 6. security cable slot
- 7. lock/unlock switch
- 8. docking connector

- 1. ajusteur du compartiment de la batterie
- 2. repère d'alignement
- 3. barre de la batterie
- 4. bouton Marche/Arrêt
- 5. bouton d'éjection
- 6. fente pour câble de sécurité
- 7. commutateur de verrouillage/déverrouillage
- 8. connecteur d'amarrage

- 1. ajustador de la barra de la batería
- 2. marca de alineamiento
- 3. barra de batería
- 4. botón ligal/desliga
- 5. botón ejetar
- 6. encaixe do cabo de segurança
- 7. chave de travar/destravar
- 8. conector de acoplamento

- 1. ajustador da barra de bateria
- 2. marca de alinhamento
- 3. barra de bateria
- 4. botão ligar/desligar
- 5. botão ejetar
- 6. encaixe do cabo de segurança
- 7. chave de travar/destravar
- 8. conector de acoplamento

About Your Dell™ E-Port Plus | A propos de Dell™ E-Port Plus | Acerca de Dell™ E-Port Plus | Sobre Dell™ E-Port Plus

## Dell™ E-Port Plus Quick Setup Guide

Guide d'installation rapide  
Guía de instalación rápida  
Guia de instalação rápida

Information in this document is subject to change without notice.

© 2008 Dell Inc. All rights reserved.

Reproduction in any manner whatsoever without the written permission of Dell Inc. is strictly forbidden.

Dell, and the DELL logo, are trademarks of Dell Inc. Dell disclaims proprietary interest in the marks and names of others.

June 2008

Les informations contenues dans ce document peuvent être modifiées sans notification préalable.

© 2008 Dell Inc. Tous droits réservés.

Toute reproduction de quelque manière que ce soit sans l'autorisation écrite de Dell Inc. est strictement interdite.

Dell et le logo DELL sont des marques déposées de Dell Inc. Dell rejette tout intérêt de propriété dans les marques et noms autres que les siens.

Juin 2008

La información contenida en este documento puede modificarse sin previo aviso.

© 2008 Dell Inc. Todos los derechos reservados.

La reproducción por cualquier medio sin el consentimiento por escrito de Dell Inc. está terminantemente prohibida.

Dell y el logotipo de DELL son marcas registradas de Dell Inc. Dell renuncia a cualquier interés sobre la propiedad de marcas y nombres comerciales que no sean los suyos.

Junio de 2008

As informações neste documento estão sujeitas à alteração sem aviso prévio.

© 2008 Dell Inc. Todos os direitos reservados.

A reprodução, independentemente da forma, sem a permissão por escrito da Dell Inc. está estritamente proibida.

Dell e o logotipo da DELL são marcas comerciais da Dell Inc. A Dell renuncia o interesse de propriedades nas marcas e nos nomes de outros fabricantes.

Junho de 2008

Printed in China.

www.dell.com | support.dell.com



OKR306A01

